



SHAPE TECHNOLOGIES GROUP®

Mach 200
Découpe Jet d'Eau



Mach 200
elevate expectations.*

Mach 200:

Quand le Prix s'associe aux Performances

UNE SOLUTION JET D'EAU PUISSANTE

Le Mach 200 est une solution de Découpe jet d'eau flexible et pratique, spécialement conçue pour générer valeur, fiabilité et performances. Le Mach 200 découpe facilement tous les matériaux de la pierre jusqu'au composite, toutes les formes en 2D jusqu'aux formes complexes avec chanfreins – le tout à un prix d'entrée de gamme pour les mêmes fonctionnalités que les machines haut de gamme.

Performance durable. Prix Incroyable. **Dépassez vos Attentes.**

Pompes

Flow est le seul fabricant à proposer une large gamme de technologie de pompes à la pointe de l'industrie. Nous avons la pompe qu'il vous faut pour chaque application : pompe à Multiplicateur de pression et à Entraînement Direct.

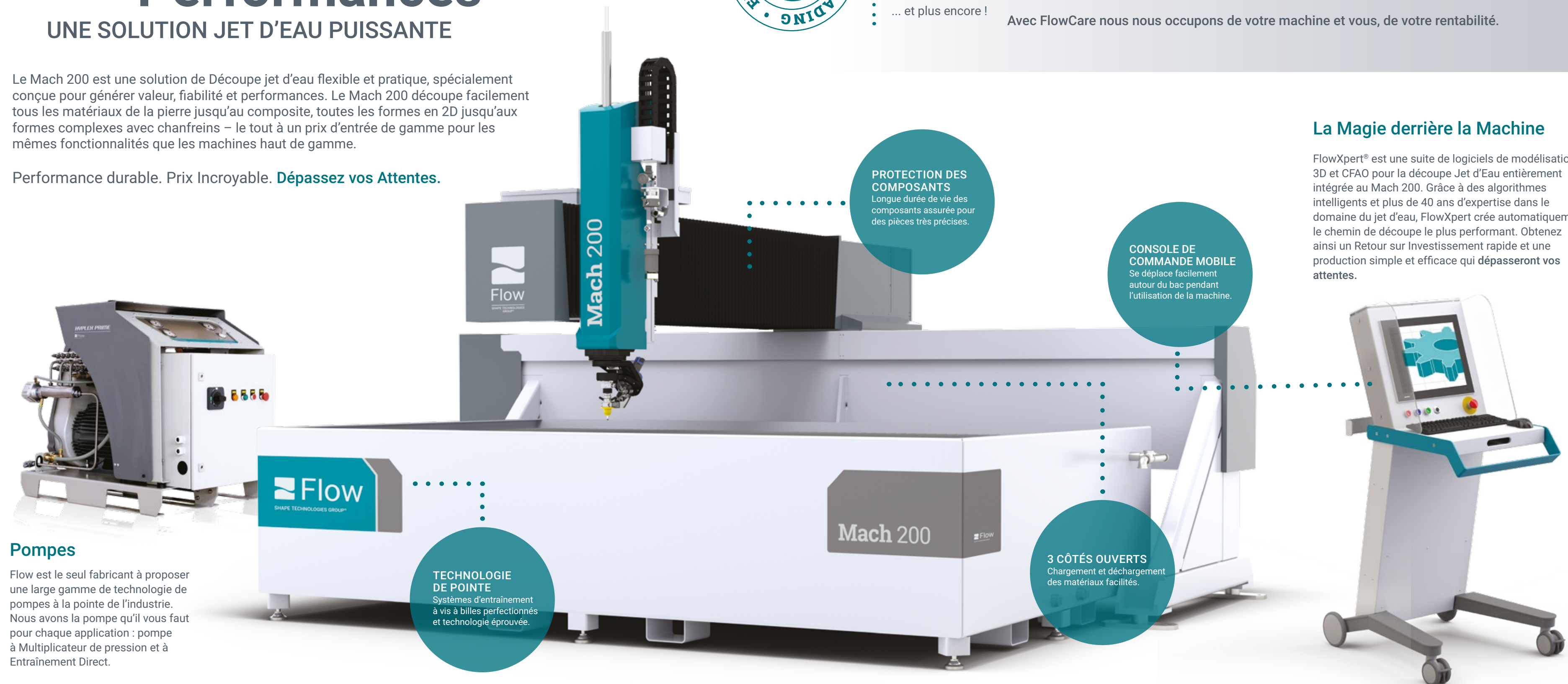


- Technologie
- Assistance
- Formation
- Service
- Pièces
- ... et plus encore !

Augmentez votre temps de Découpe avec FlowCare™

Avec FlowCare, nos clients ont tous les atouts en main pour réussir ; de la formation au service, de l'expertise technique aux pièces authentiques Flow, et plus encore. Ayez confiance en votre disponibilité machine et améliorez vos résultats.

Avec FlowCare nous nous occupons de votre machine et vous, de votre rentabilité.



PROTECTION DES COMPOSANTS
Longue durée de vie des composants assurée pour des pièces très précises.

CONSOLE DE COMMANDE MOBILE
Se déplace facilement autour du bac pendant l'utilisation de la machine.

3 CÔTÉS OUVERTS
Chargement et déchargement des matériaux facilités.

TECHNOLOGIE DE POINTE
Systèmes d'entraînement à vis à billes perfectionnés et technologie éprouvée.

La Magie derrière la Machine

FlowXpert® est une suite de logiciels de modélisation 3D et CFAO pour la découpe Jet d'Eau entièrement intégrée au Mach 200. Grâce à des algorithmes intelligents et plus de 40 ans d'expertise dans le domaine du jet d'eau, FlowXpert crée automatiquement le chemin de découpe le plus performant. Obtenez ainsi un Retour sur Investissement rapide et une production simple et efficace qui dépasseront vos attentes.

Une Technologie de Découpe de pointe

De la Découpe 2D à la Découpe 3D, la Technologie Flow vous assure une précision accrue à des vitesses de découpe incroyables.

Options de Têtes de Découpe.



UNIQUE

Pivot+ Waterjet

Découpe 3D, compensation de dépouille, rapidité et flexibilité.



UltraPierce™

UltraPierce™

Système d'Assistance au perçage des matériaux fragiles et multicouches.

La Nouvelle Dimension :

PIVOT+™

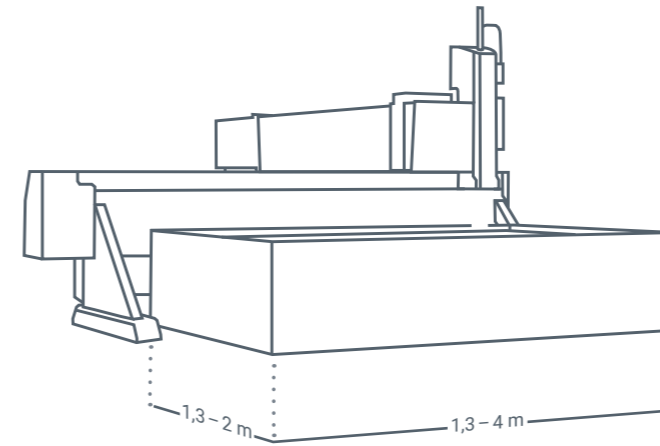
Waterjet

Uniquement pour
le Mach 200

DÉCOUPES EN 2D, 3D, CHANFREINS :
TOUTES LES FORMES AU JET D'EAU
AVEC LE PIVOT+.



Mach 200 *elevate expectations.**



CARACTÉRISTIQUES ET CONFIGURATIONS

Précision Linéaire	± 0,04 mm/m
Déplacement rapide maximal	10 m/min
Accélération	0,05 g
Répétabilité	± 0,04 mm
Précision circulaire (Ballbar)	± 0,095 mm
Déplacement de l'axe Z	203 mm
Base (X)	1,3 m, 3 m, 4 m
Portique (Y)	1,3 m, 2 m

OPTIONS ET ACCESSOIRES

Pack Assistance
FlowPath™
FlowNest®
FlowXpert®
FlowCut™
Capteur de Hauteur Pivot+ (PPHS) avec SmartMap
UltraPierce™ Assistance au Perçage¹
Panneaux de protection anti-projections¹
FlowTexturing (FTT)
ecoFlow système d'extraction des boues

¹ nécessaire pour FlowTexturing

* Dépassez vos attentes

FLOW EUROPE GMBH
Marienburgstraße 35
64297 Darmstadt, Allemagne
Tel. +49 (0)6151 3095-0
info-germany@flowcorp.com

FLOW EASTERN EUROPE
Škrobárenská 14
617 00 Brno, République Tchèque
Tel. +420 511 120 400
info-ee@flowcorp.com

FLOW FRANCE
15, rue des Frères Lumière
69680 Chassieu, France
Tel. +33 (0)4 87 91 48 59
info-france@flowcorp.com

FLOW IBÉRICA
Pol. Ind. Cardenal Herrera Oria
C/ Foronda nº6 1ªPlanta
28034 Madrid, Espagne
Tel. +34 91 640 73 93
info-iberica@flowcorp.com

FLOW ITALIA
Strada Prov. per Turbigo, 64
20010 Arluno (MI), Italie
Tel. +39 02 90 37 93 83
info-italy@flowcorp.com

FLOW UK
Unit 3, Canton House
Wheatfield Way
Hinckley LE10 1YG, UK
Tel. +44 (0)14 55 89 53 00
info-uk@flowcorp.com

FlowWaterjet.fr

Flow
SHAPE TECHNOLOGIES GROUP®

© 2018 Flow International Corporation. Tous droits Réservés. Les spécifications et les représentations sont exactes à la date d'impression. Flow se réserve le droit de modifier les spécifications et la conception. Version 0222.



Solution de Découpe multiaxe avec correction de dépouille – jusqu'à 60° pour les découpe de chanfreins.



Une puissance de découpe exceptionnelle avec un mouvement du poignet 5 axes jusqu'à 120 tr/min.



Sa conception compacte permet d'obtenir des possibilités de Découpe optimum



Étalonnage et configuration rapides



Construction robuste et durable bénéficiant d'une classe de protection IP67



Conçu par des experts Flow en technologie de découpe